

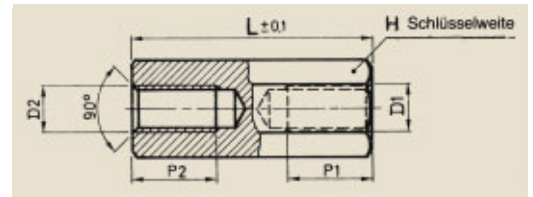


MECHANIK

Distanzbolzen



aus Messing, vernickelt,
mit Innengewinde,
mechanisch stabil, unmagnetisch



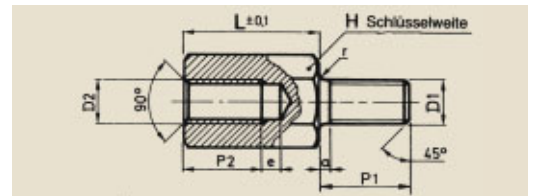
H mm	D ₁ = D ₂	Bestell- Bezeichn.	Länge L in mm																
			05	08	10	12	15	18*	20*	25*	30*	—	—	—	—	—	—	—	
4	M2	DI 4-M2 x	05	08	10	12	15	18*	20*	25*	30*	—	—	—	—	—	—		
5	M2,5	DI 5-M2,5 x	05	08	10	12	15	18*	20*	25*	30*	—	—	—	—	—	—		
5	M3	*DI 5-M3 x	05	08	10	12	15	18	20	25	30	35	40	45	50	55	60		
7	M4	*DI 7-M4 x	05	08	10	12	15	18	20	25	30	35	40	45	50	55	60		
8	M5	*DI 8-M5 x	05	08	10	12	15	18	20	25	30	35	40	45	50	55	60	70	80
			Durchgangsgewinde							Gewindetiefe P ₁ =P ₂ * = 8 mm min., = 10 mm min.									

*auch in Stahl lieferbar Verpackungseinheit 100 Stück

Distanzbolzen



aus Messing, vernickelt,
mit Innen- und Außengewinde,
mechanisch stabil, unmagnetisch



H mm	D ₁ = D ₂	Bestell- Bezeichn.	Länge L in mm																
			05	08	10	12	15	18	20	25	30	—	—	—	—	—	—		
4	M2	DA 4-M2	05	08	10	12	15	18	20	25	30	—	—	—	—	—			
5	M2,5	DA 5-M2,5	05	08	10	12	15	18	20	25	30	—	—	—	—	—			
5	M3	*DA 5-M3	05	08	10	12	15	18	20	25	30	35	40	45	50	55	60		
7	M4	*DA 7-M4	05	08	10	12	15	18	20	25	30	35	40	45	50	55	60	70	80
8	M5	*DA 8-M5	—	—	10	12	15	18	20	25	30	35	40	45	50	55	60	70	80

	DA 5-M3	DA 7-M4	DA 4-M2
	DA 8-M5	DA 5-M2,5	
L	P ₁	P ₂ min	P ₁ P ₂
<7,5	8	3	6 2,5
<12	8	5	6 5
<25	8	8	6 6
≥25	10	10	6 6

*auch in Stahl lieferbar Verpackungseinheit 100 Stück

Sonderformate und Sonderausführungen auf Anfrage. Rufen Sie uns an.

EL2 Vertriebsgesellschaft für Elektronik-Bauelemente und -Geräte mbH

Seebelmannsgang 12 · 21255 Tostedt · Tel. 04182-29 29 31 · Fax 04182-29 29 33 · info@el2-tostedt.de · www.el2-tostedt.de

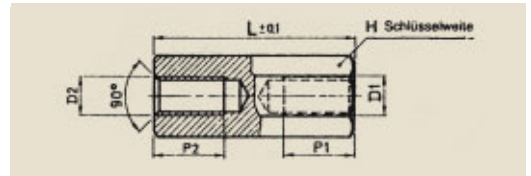


MECHANIK

Distanzbolzen



aus Stahl, verzinkt,
mit Innengewinde, mechanisch stabil



H mm	D ₁ = D ₂	Bestell- Bezeichn.	Länge L in mm																
6	M3	DI6-M3x	05	7,5	10	12	15	17,5	20	25	30	35	40	45	50	55	60	—	—
8	M4	DI8-M4x	—	8	10	12	15	18	20	25	30	35	40	45	50	55	—	—	—
5,5	M3	DI5,5-M3x	05	08	10	12	15	18	20	25	30	35	40	45	50	55	60	—	—
10	M6	DI10-M6x	—	—	10	12	15	18	20	25	30	35	40	45	50	55	60	70	—
Gewindetiefe P ₁ =P ₂ in mm		SW6	5	8	10	6	6	6	6	6	6	6	6	6	6	6	6	—	—
		SW8	8	10	6	7,5	8	8	8	8	8	8	8	8	8	8	8	—	—
		SW5,5/ SW10	5	8	10	12	15	18	20	10	10	10	10	10	10	10	10	—	—

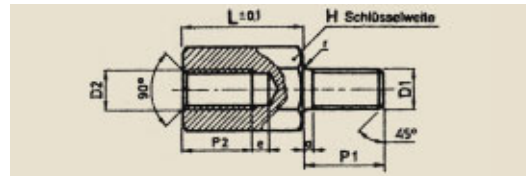
auch SW 13 - M8 Länge 15-70 mm lieferbar

Verpackungseinheit 100 Stück

Distanzbolzen



aus Stahl, verzinkt,
mit Innen- und Außengewinde, mechanisch stabil



H mm	D ₁ = D ₂	Bestell- Bezeichn.	Länge L in mm																
6	M3	DA6-M3x	—	08	10	12	15	18	20	25	30	35	40	45	50	55	60	—	—
8	M4	DA8-M4x	—	—	10	12	15	18	20	25	30	35	40	45	50	55	—	—	—
5,5	M3	DA5,5-M3x	05	08	10	12	15	18	20	25	30	35	40	45	50	55	60	—	—
10	M6	DA10-M6x	—	—	10	12	15	18	20	25	30	35	40	45	50	55	60	70	—
Gewindetiefe Innengewinde P ₂		SW6	—	4	6	6	6	6	6	6	6	6	6	6	6	6	6	—	—
		SW8	—	—	6	7	8	8	8	8	8	8	8	8	8	8	8	—	—
		SW5,5/ SW10	3	5	5	8	8	8	8	10	10	10	10	10	10	10	10	—	—
Gewindelänge Außengewinde P ₁		SW6	—	6	6	6	6	6	6	6	6	6	6	6	6	6	6	—	—
		SW8	—	—	8	8	8	8	8	8	8	8	8	8	8	8	8	—	—
		SW5,5 SW10	8	8	8	8	8	8	8	10	10	10	10	10	10	10	10	—	—
					12	12	12	12	12	12	12	12	12	12	12	12	12	—	—

auch SW 13 - M8 Länge 15-120 mm lieferbar

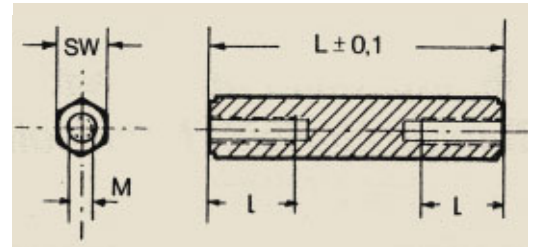
Verpackungseinheit 100 Stück

Sonderformate und Sonderausführungen auf Anfrage. Rufen Sie uns an.



MECHANIK

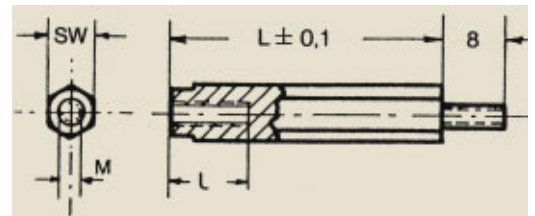
Distanzbolzen aus Kunststoff PA (Polyamid) GV, mit Innengewinde, Farbe: schwarz, isolierend, temperaturbeständig bis ca. 110°C



SW	Gewinde	Bestell-Bezeichn.	Länge L in mm										
5	M2,5	DIK-M2,5x	10	12	15	18	20	25	30	35	40	45	—
6	M3	DIK-M3x	10	12	15	18	20	25	30	35	40	45	50
8	M4	DIK-M4x	10	12	15	18	20	25	30	35	40	45	50
10	M5	DIK-M5x	10	12	15	18	20	25	30	35	40	45	50
10	M6	DIK-M6x	10	12	15	18	20	25	30	35	40	45	50
Gewindetiefe L			5	6	7,5	9	10	10	10	10	10	10	10

Verpackungseinheit 100 Stück

Distanzbolzen aus Kunststoff PA (Polyamid) GV, mit Innen- und Außengewinde, Farbe: schwarz, isolierend, temperaturbeständig bis ca. 110°C



SW	Gewinde	Bestell-Bezeichn.	Länge L in mm											
6	M3	DAK-M3x	8	10	12	15	18	20	25	30	35	40	45	50
8	M4	DAK-M4x	8	10	12	15	18	20	25	30	35	40	45	50
Gewindetiefe L in mm			5	7	9	10	10	10	10	10	10	10	10	10

Verpackungseinheit 100 Stück

Sonderformate und Sonderausführungen auf Anfrage. Rufen Sie uns an.

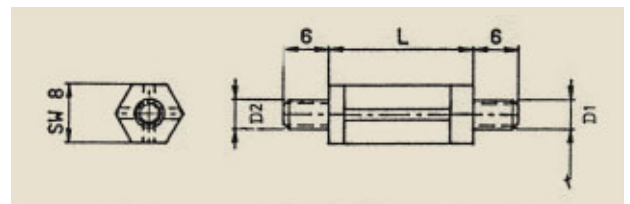
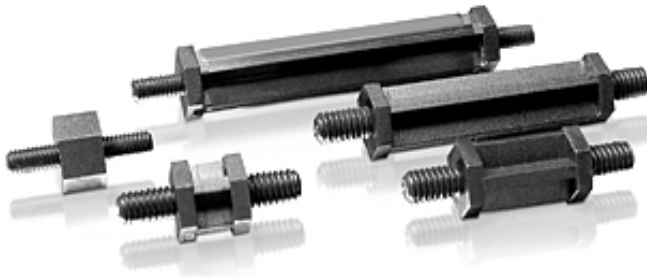


MECHANIK

Distanzbolzen

Farbe: schwarz

aus PA (Polyamid) 6.6, mit Außengewinde,
isolierend,
temperaturbeständig bis ca. 110°C



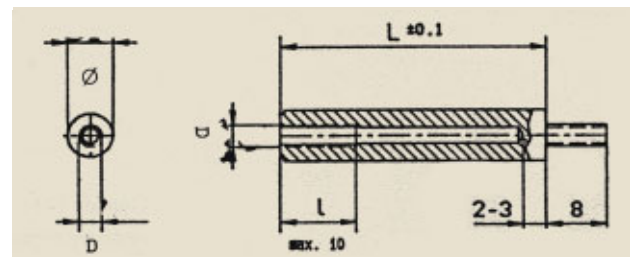
SW	D ₁ = D ₂	Bestell- Bezeichn.	Länge L in mm									
8	M3	DAAK-M3	5	8	10	12	15	18	20	25	30	35
8	M4	DAAK-M4	5	8	10	12	15	18	20	25	30	35

Verpackungseinheit 100 Stück

Distanzbolzen

Farbe: schwarz

aus Kunststoff PA (Polyamid) GV, rund,
mit Innen- und Außengewinde,
temperaturbeständig bis ca. 110°C



ø mm	D	Bestell- Bezeichn.	Länge L in mm													
6	M3	DRA-M3x	6	8	10	12	15	18	20	25	30	35	40	45	50	60
8	M4	DRA-M4x	6	8	10	12	15	18	20	25	30	35	40	45	50	60
Gewindetiefe in mm			3,5	5	7	9	10	10	10	10	10	10	10	10	10	10

Verpackungseinheit 100 Stück

Sonderformate und Sonderausführungen auf Anfrage. Rufen Sie uns an.

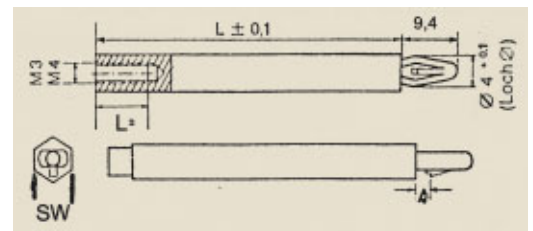


MECHANIK

Abstandsbolzen M3 & M4

Farbe: schwarz

aus Kunststoff PA (Polyamid) GV,
einschnappbar,
temperaturbeständig bis ca. 110°C



Längen im Millimeter-Raster

Bestell- Bezeichn.	Gewinde	SW	A mm	Länge L in mm
DISK - M3	M3 *	8	+2,1	6 7 8 10 12 15 18 20 25 30 35 40 45 50
DISK - M4x	M4	8	+1,8	6 7 8 10 12 15 18 20 25 30 35 40 45 50
				3 3,5 4 5 6 7,5 9 10 10 10 10 10 10 10
				Gewindetiefe L (mm)

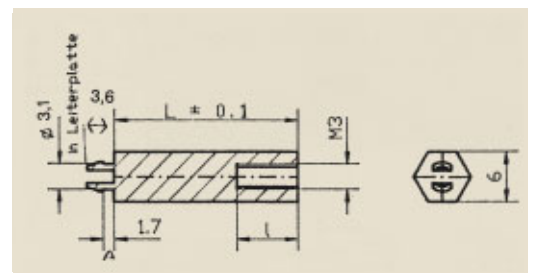
* auch in SW6

Verpackungseinheit 100 Stück

Abstandsbolzen

Farbe: schwarz

aus Kunststoff PA (Polyamid) GV, schnappbar
in runde Bohrungen für Leiterplatten 1,5 dick,
SW6 Innengewinde M3, temperaturbeständig bis ca. 110°C



auch in Zwischenlängen lieferbar

Bestell- Bezeichn.	Gewinde	SW	A mm	Länge L in mm
DIS - M3x	M3	6	1,7	5 8 10 12 15 18 20 25 30 35 40 45 50 60
				3 6 8 10 10 10 10 10 10 10 10 10 10
				Gewindetiefe L (mm)

auch Zwischenlängen lieferbar

Verpackungseinheit 100 Stück

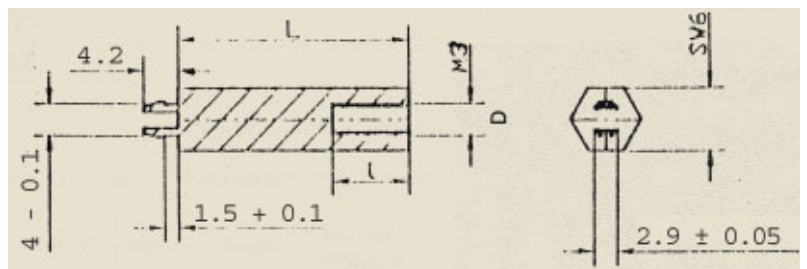
Sonderformate und Sonderausführungen auf Anfrage. Rufen Sie uns an.



MECHANIK

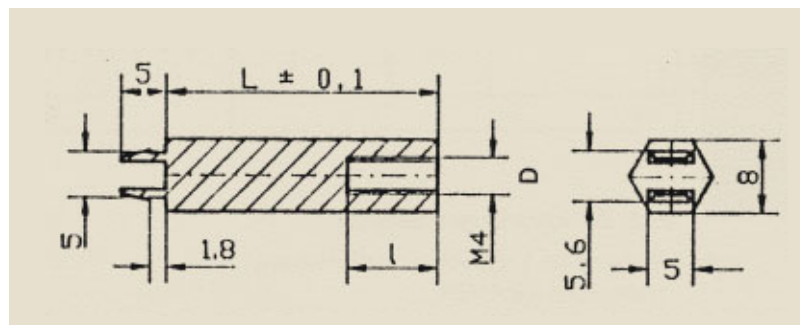
Abstandsbolzen DIS 634-M3 aus Kunststoff PA (Polyamid) GV,
Farbe: schwarz

schnappbar für Leiterplatten 1,5 dick,
Rechteckbohrung 4 x 3 mm,
SW6 Innengewinde M3,
temperaturbeständig bis ca. 110°C



Abstandsbolzen DIS 625-M4 aus Kunststoff PA (Polyamid) GV,
Farbe: schwarz

SW8 mit Innengewinde M4,
für Leiterplatten 1,6 mm
mit quadratischem Durchbruch 5x5 mm,
temperaturbeständig bis ca. 110°C



SW	D	Bestell- Bezeichn.	Länge L in mm
6	M3	DIS 634-M3x	6 8 10 12 15 18 20 25 30 35 40 45 50 60
8	M4	DIS 625-M4x	6 8 10 12 15 18 20 25 30 35 40 45 50 60
Gewindetiefe in mm			4 6 8 10 10 10 10 10 10 10 10 10 10

Verpackungseinheit 100 Stück

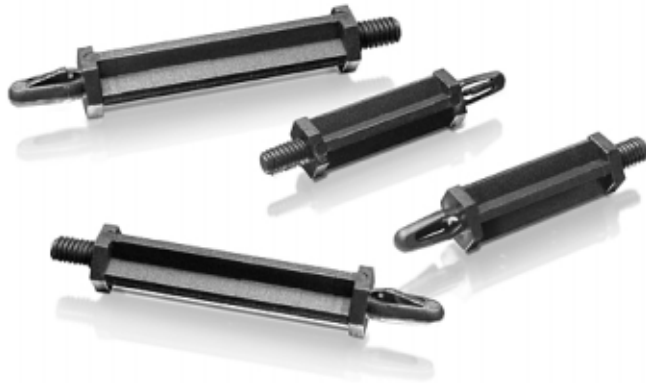
Sonderformate und Sonderausführungen auf Anfrage. Rufen Sie uns an.



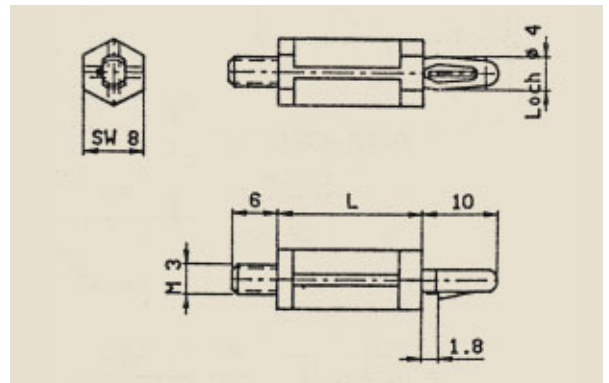
MECHANIK

Abstandsbolzen M3

Farbe: schwarz



aus Kunststoff PA (Polyamid) 6.6,
schnappbar für Leiterplatten 1,8 dick,
temperaturbeständig bis ca. 110°C

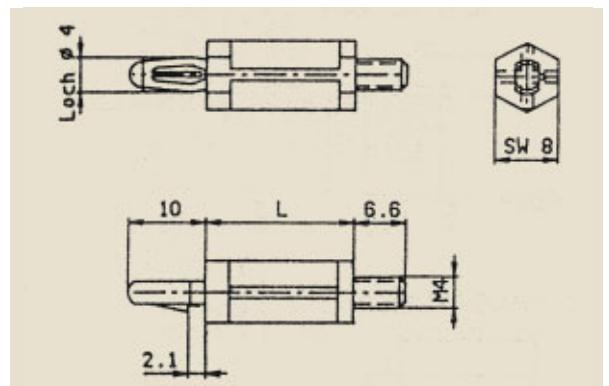


Abstandsbolzen M4

Farbe: schwarz



aus Kunststoff PA (Polyamid) 6.6,
schnappbar für Leiterplatten 2,1 dick,
temperaturbeständig bis ca. 110°C



SW	Außen- gewinde	Type	Länge L in mm
8	M3	DSK - M3x	5 8 10 12 15 18 20 25 30 35
8	M4	DSK - M4x	5 8 10 12 15 18 20 25 30 35

Verpackungseinheit 100 Stück

Sonderformate und Sonderausführungen auf Anfrage. Rufen Sie uns an.